

# VIESTI-VERTTI BVV-105

## Pikaohje

Viesti-Vertti BVV-105 toimii paikallisena sähköpostipalvelimena, ja muuntaa vastaanottamansa sähköpostiviestit tekstiviesteiksi.

### Tarvikkeet:

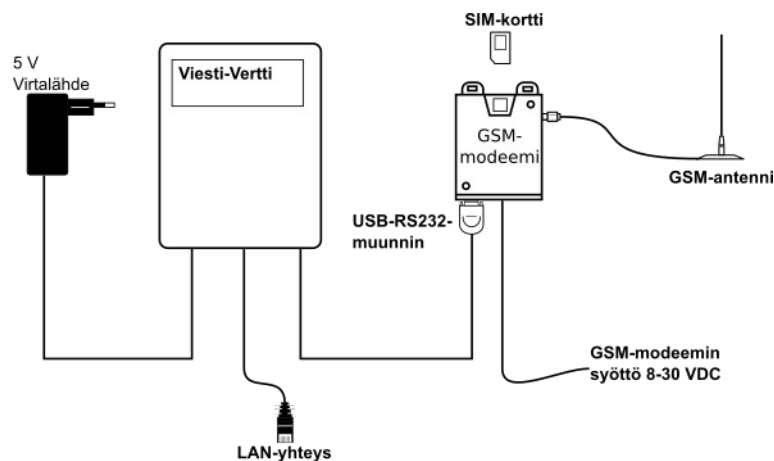
|       |                       |       |                           |
|-------|-----------------------|-------|---------------------------|
| 1 kpl | Viesti-Vertti BVV-105 | 1 kpl | GSM-modeemi*              |
| 1 kpl | Virtalähde (5V, 2A)   | 1 kpl | GSM-modeemin virtalähde*  |
| 1 kpl | USB-RS232-muunnin     | 1 kpl | GSM-antenni*              |
| 1 kpl | CAT-6 UTP kaapeli     | 1 kpl | DIN-kiskokiinnike (WAGO)* |

\* = pitää tilata erikseen

Huom! 4G/LTE modeemit käyttävät suurempaa sarjaportin nopeutta kuin 2G modeemit. Uudet modeemit käyttävät nopeutta 115 200 bps.

### Kaaviokuva laitteiston kytkennästä:

Ohje portin nopeuden vaihtamiseen löytyy <https://wiki.bithouse.fi>



### Huomaa:

- SIM-kortin PIN-koodin kysely tulee asettaa pois käytöstä.
- Käytettäessä 4G/LTE modeemia, sarjaportin nopeus täytyy vaihtaa arvoon 115 200bps
  - o Ohjeita löytyy sivuilta <https://wiki.bithouse.fi>
  - o Vaihto tehdään Järjestelmä → tietokanta sivulla, datapisteen sys → settings → smsSettings pisteen kautta, vaihtamalla kentän baudrate arvoksi 9600 → 115200

### Käyttöönotto:

1. Kytke kaapelit kaavion osoittamalla tavalla
2. Kytke järjestelmään syöttöjännite päälle
3. Viesti-Vertin oletus-IP-osoite on **192.168.0.128 (/24)**. Mikäli tämä ei vastaa muun järjestelmän asetuksia, voit vaihtaa sen web-käyttöliittymän kautta sivulta järjestelmä → asetukset (eng. system → settings). Oletus käyttäjänimi on "**user**" (salasana **1111**), ja oletus pääkäyttäjä nimi "**admin**" (salasana **2222**).
4. Lähetä testiviesti, ja varmista että se tulee perille.